

TML GROUP

Technisches Datenblatt

UNIDACHS

5



**Gesamtgewicht: ca. 20.000–22.000 kg,
Dieselantrieb mit 115 kW oder alternativ Elektroantrieb mit 110 kW
Teleskophub: 3.500 mm**

» Technische Spezifikationen

535

Raupenfahrwerk	
Raupenlaufwerk	D4D
Bodenplatten	3-Steg, HD, 600 mm
Steigfähigkeit	41 %
Zugkraft	105 kN
Bodenpressung	7,0 t / m ² (600 mm Bodenplatten)
Antriebssystem	Stufenloser hydrostatischer Fahrtrieb, unabhängiger Antrieb für jede Laufwerkseite
Bremse	Hydraulisch und Mechanisch mit Lamellenfeststellbremse.
Parkbremse	Nass-Lamellenbremse, verschleißfrei, automatische Aktivierung bei Neutralstellung des Joysticks
Fahrgeschwindigkeit	0 - 2,6 km/h

Reifenfahrwerk mit Abstützungen	
Bereifung	10.00 – 20 Zwillingsbereifung
Steigfähigkeit	17 %
Abstützung	4 –Punkt (proportional) mit Pratzentlastung
Antriebssystem	Allradantrieb, vorn Starrachse und hinten lenkbare Pendelachse
Bremse	hydraulisches Bremssystem
Lenkung	Hydraulikkreislauf für Pendelachse
Bodenpressung	12,0 t/m ² auf Reifen 8,7 t/m ² auf Abstützung
Fahrgeschwindigkeit	19 km/h

Arbeitshydraulik	
System	Load-Sensing
Arbeitsdruck	330 Bar
Hydrauliköltankfüllmenge	250 Liter
Sicherung	Rohrbruchsicherungen an den Hubzylindern
Pumpentyp	Axialkolbenverstellpumpe
Filterung	Rücklauffilter im Hydrauliktank
Steuerblock	Zusätzlicher Arbeitskreis Front und Heck für Anbaugeräte optional verfügbar

535

» Technische Spezifikationen

Dieselantrieb		Elektroantrieb 3-Phasen (alternativ)		Wippe/Teleskopausleger	
Dieselmotor (EU/USA)	Deutz AG, 4 Zylinder, TCD 4.1, Dieselmotor mit Dieseloxydationskatalysator und Partikelfilter mit Harnstoffeinspritzung, Abgasstufe EU V / USA Tier 4, Leistung 115,0 kW	Leistung	90 kW bei 50 Hz 110 kW bei 60 Hz	Teleskopausleger mit integrierter Dreheinheit. Vollständig abgeschirmte Bauweise zum Schutz der Schläuche und des Werkzeugzylinders gegen Strahlungshitze und herabfallende Objekte.	
Dieselmotor (non EU/ USA)	Deutz AG, 4 Zylinder, TCD 2013 L04, Dieselmotor ohne Abgasnachbehandlung, Ohne Harnstoffeinspritzung, Abgasstufe EU IIIA / USA Tier 3, Leistung 124,0 kW	Spannung	380 V, 400 V oder 500 V	Max. Reichweite	9.200 mm
CO2 neutraler Betrieb	Möglich mit paraffinischem Dieseldieselkraftstoff nach EN 15940	Frequenz	50 Hz oder 60 Hz	Teleskophub	3.500 mm
Leistung	(EU/USA) 115 kW (124 kW non EU/USA)	Oberwagen		Ausleger Drehbewegung	360°, kontinuierlich, endlos
Hubraum	(EU/USA) 4.100 cm ³ (Non EU/USA) 4.700 cm ³	Hydrostatischer Schwenkantrieb mit Axialkolbenmotor und Planetengetriebe.		Ausleger Umdrehungen	0 – 14 min ⁻¹
Drehmoment	610 Nm bei 1.600 min ⁻¹	Drehbewegung	360°, kontinuierlich	Auslegerdrehmoment	27 kNm
Kühlung	Flüssigkeit	Drehgeschwindigkeit	0 – 5,7 min ⁻¹	Zug- und Druckkraft	130 / 152 kN
Luftfilter	2-stufig, mit elektrischem Wartungsanzeiger	Schwenkbremse	Federdruck, hydraulisch gelöste nasse Lamellenfeststellbremse	Werkzeug Ausbrechkraft	71 kN
Kraftstofffüllmeng	260 Liter			Armführungsrollen	18 Stück

535

» Technische Spezifikationen

Beleuchtung		Fahrerkabine	
Schwenkbühne vorne	2 x LED-Scheinwerfer	Kabine	Geschlossene Kabine, Steinschlagschutz - FOPS stabiles Schutzgitter vor der Frontscheibe, feinmaschiges Hitzeschutzgitter vor der Frontscheibe gegen Strahlungshitze
Schwenkbühne hinten	Optional		
Wippe	1 x LED-Scheinwerfer		
Rundumkennleuchte	1 x Gelb		
Elektrische Anlage		Heiz- und Klimaanlage	Klimaanlage und Heizung vorhanden
Betriebsspannung	24 V		
Batterien	2 Stück		
Funkfernsteuerung (optional)		Fahrersitz	Mechanisch gefederter Komfortsitz. Fahr- und Arbeitshydraulikgeber an Armlehne montiert, Beckengurt, Vorsteuersicherheitshebel am Fahrersitz
Bedienung über 2 Joysticks. Beleuchtetes Farbdisplay. Hüftgurt-Tragesystem			
Gewicht	4,5 kg	Verglasung	Hitzefestes Sicherheitsglas
Lackierung		Überwachung	Display: Anzeige aktueller Maschinendaten, automatische Überwachung von Betriebszuständen
Schwenkbühne / Ausleger	Gelb, RAL 1007		
Unterwagen	Schwarz, RAL 9005		
		Schalleistungspegel LWA	103 db (A)
		Schalldruckpegel LpA	75 db (A)



Fahrerkabine



ZUVERLÄSSIG



PRODUKTIV

UNIDACHS - Die beste Antwort auf Extrembedingungen

Unterwagen Raupenfahrwerk	5 Serie Heavy Metal	5 Serie Hard Rock	Oberwagen	5 Serie Heavy Metal	5 Serie Hard Rock
Kette abgedichtet und fettgeschmiert	●	●	Drehbarkeit 360° endlos	●	●
Bodenplatte 600 mm, 3-steg	●	●	Zentralschmieranlage Oberwagen und Wippe	○	○
Bodenplatte 800 mm, 3-steg	○	○	Arctic Pack (Hydrauliköl-, Motor- und Kraftstoffvorwärmung)	○	○
Gummiraupenkettens	○	○	Rammschutz hinten	○	○
Gummipads für Bodenplatte	○	○	Rammschutz hinten und seitlich	○	○
2-te Fahrstufe für zwei Fahrgeschwindigkeiten	○	○	Feuerlöschanlage	○	○
Abschleppschaltung	○	○	Handfeuerlöscher (6 kg) in Schutzbox, am Oberwagen angebracht	○	○
Stützschild vorne	○	○	Betankungspumpe	○	○
Unterwagen Reifenfahrwerk (P Version)	5 Serie Heavy Metal	5 Serie Hard Rock	Anschluß Fremdstarhilfe	○	○
Unterwagen mit Reifenfahrwerk und 4-Punkt Abstützung. Zwillingbereifung 10.00 - 20	●	●	Zusätzlicher Notausschalter	○	○
Stützschild vorne (2-Punkt Abstützung anstelle der 4-Punkt Abstützung)	○	○	Haupttrennschalter für Elektroanlage	○	○
Antrieb	5 Serie Heavy Metal	5 Serie Hard Rock	Servicetüren, abschließbar	●	●
Dieselantrieb, Deutz AG, 4 Zylinder, TCD 4.1, Abgasstufe EU V / USA Tier 4 (EU/USA)	●	●	Kranaufhängepunkte	●	●
Dieselantrieb, Deutz AG, 4 Zylinder, TCD 2013 L04, Abgasstufe EU V / USA Tier 4 (non EU/USA)	●	●	Motorraumbeleuchtung	○	○
Elektroantrieb, 90 kW mit Kabel	○	○			

Legende: ● Standard ○ Option



Unidachs 535 - Elektroofenausbruch



Unidachs 535 - Verteilerreinigung

Die Unidachs 5 Serie

Fahrerkabine	5 Serie Heavy Metal	5 Serie Hard Rock	Wippe/Ausleger	5 Serie Heavy Metal	5 Serie Hard Rock
Abschließbare, geräumige, schallisolierte und nach den aktuellen ergonomischen Anforderungen gefertigte Fahrerkabine	●	●	Teleskophub 3.500 mm	●	●
Große hochauflösende Bedieneinheit mit Farbdisplay, vielseitige Einstell-, Kontroll- und Überwachungsmöglichkeiten	●	●	Drehbarkeit 360° endlos	●	●
Klimaanlage	●	●	Kopfstück Teleskopausleger in Flanschausführung	○	○
Komfortsitz mit Beckengurt	●	●	Schmutzabweiser Hauptarm/Telearm	○	●
Sicherheitsglas	●	●	Abdeckungen für Armführungsrollen	○	○
FOPS Schutzgitter vor Frontscheibe	●	●	Zusätzliche Schlauchwanne für Hydraulik- oder Pneumatikwerkzeug	○	○
Hitzeschutzgitter	●	○	Abprallblech Hauptarm	○	●
Ablagefächer	●	●	Zentralschmieranlage Armführungsrollen	○	○
FOPS-Gitter Kabinendach	○	○	Überlastwarneinrichtung	○	○
Handfeuerlöscher (Kabine)	●	●	Beleuchtung	5 Serie Heavy Metal	5 Serie Hard Rock
Erste-Hilfe-Set	●	●	Beleuchtungspaket LED (2x LED-Arbeitsscheinwerfer Oberwagen vorne, 1x LED-Arbeitsscheinwerfer Wippe, 1x LED-Rundumkennleuchte gelb)	●	○
Bordwerkzeug	●	●	Erweitertes Beleuchtungspaket: 2x LED-Arbeitsscheinwerfer Kabinendach, , 1x LED-Arbeitsscheinwerfer Wippe	○	○
Standheizung	○	○	Beleuchtungspaket LED: 2x LED-Arbeitsscheinwerfer Oberwagen vorne, 2x LED-Arbeitsscheinwerfer Oberwagen hinten, 2x LED-Arbeitsscheinwerfer Kabinendach, 3x LED-Arbeitsscheinwerfer Wippe, 1x LED-Rundumkennleuchte gelb.	○	●
Staubschutzanlage	○	○	Zusätzliche LED	○	○
Frontscheibe Panzerglas	○	○	Blue Spot im Heckbereich	○	○
Dachscheibe Panzerglas	○	○	Bodenmarkierung Rotlicht-Projektion	○	○
Neigbare Fahrerkabine (30° neigbar)	○	○			
Kamerasystem 270° Bird View (bestehend aus 3 Kameras)	○	○			
Kamerasystem (1x Kamera hinten / 1x Kamera rechts)	○	○			
Funkfernsteuerung zusätzlich	○	○			

Legende: ● Standard ○ Option



KOMFORTABEL



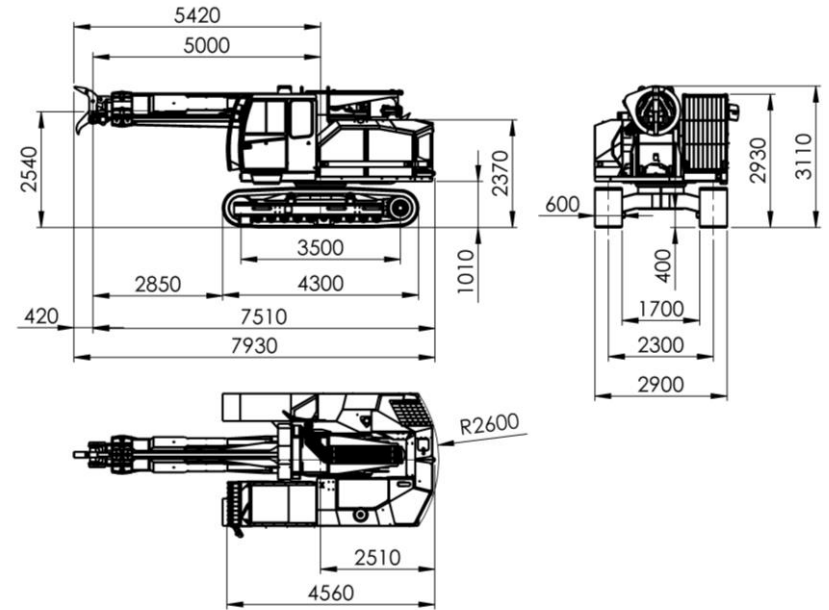
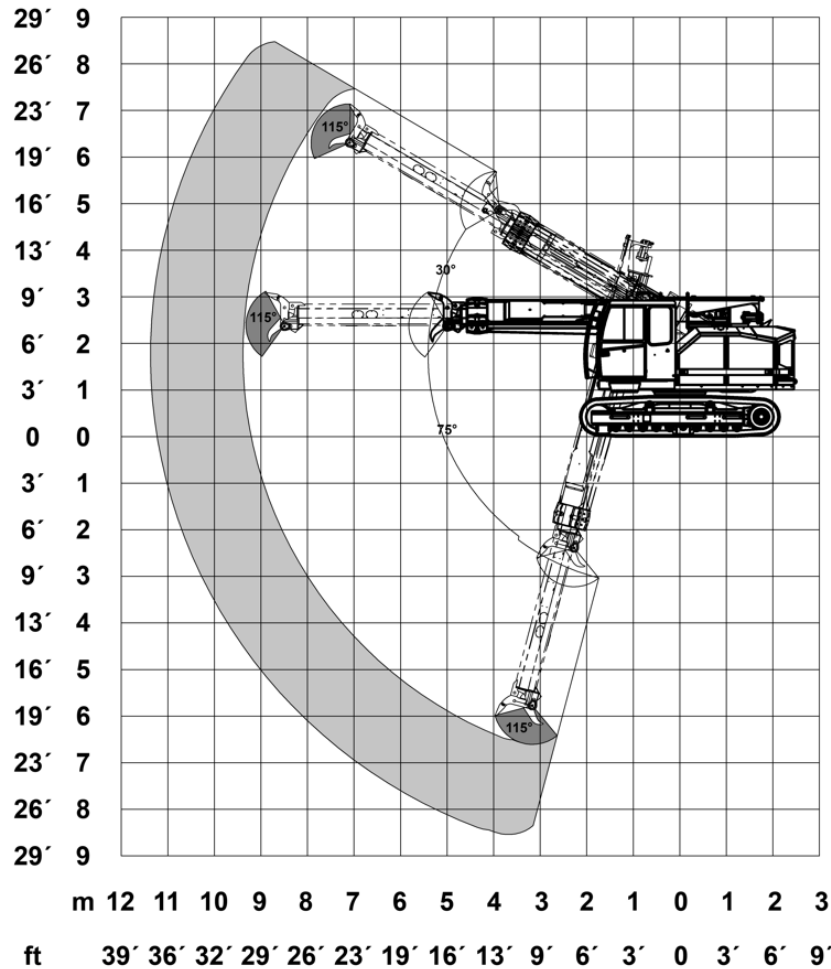
PRÄZISE

Die Unidachs 5 Serie

Fernsteuerung (optional)	5 Serie Heavy Metal	5 Serie Hard Rock	Anbauwerkzeuge	5 Serie Heavy Metal	5 Serie Hard Rock
Fernsteuerung via Funkübertragung	●	●	Auslegerverlängerung integriert	○	○
Fernsteuerung via Kabel	●	●	Auslegerverlängerung verbolzt	○	○
Beleuchtetes Farbdisplay	●	●	Kopfstück Verlängerung in Flanschausführung	○	○
2 Joysticks	●	●	Ausbrechzahn	○	○
Werkzeugsteuerung	●	●	Doppelausbrechzahn	○	○
Betriebsartenwahlschalter	●	●	Hydraulikhammer	○	○
Funkfrequenz 16-kanalig 433/434 MHz	●	●	Pneumatikhammer	○	○
Funkfrequenz 16-kanalig 535 MHz	○	○	Hydraulikfräse	○	○
Funkfrequenz 16-kanalig 461 MHz	○	○	Abbruchschere	○	○
Not-Aus-Taster auf Sendeeinheit	●	●	Hydraulisches Greifwerkzeug	○	○
Hüftgurt-Tragesystem	●	●	Tieföffel	○	○
Zubehör	5 Serie Heavy Metal	5 Serie Hard Rock	Grabenräumlöffel	○	○
Ablagefächer	●	●	Reisshakenlöffel	○	○
Erste-Hilfe-Set	●	●	Bohrstange	○	○
Bordwerkzeug	●	●	Schnellwechsler mechanisch	○	○
Ladegerät für die Fernbedienung	●	●	Taumeldüse	○	○
Schwer entflammable Hydraulikflüssigkeit	○	○	Bogensetzvorrichtung	○	○
Kamera-System	○	○	Einpunktkranaufhängung	○	○
Software	5 Serie Heavy Metal	5 Serie Hard Rock	Spülsteindrücker	○	○
TML Connect	○	○	Abstichlochbohrer	○	○
			EBT-Bohrer	○	○

535

» Kinematik und Abmessungen



» Kinematik und Abmessungen

535P

